

Warszawa, 17 czerwca 2016 r.

**APROBATA TECHNICZNA IBDiM
Nr AT/2006-03-1124/3**

Na podstawie § 16 pkt 2 rozporządzenia Ministra Infrastruktury z dnia 8 listopada 2004 r. w sprawie aprobat technicznych oraz jednostek organizacyjnych upoważnionych do ich wydawania (tekst jednolity: Dz. U. z 2014 r. poz. 1040), po przeprowadzeniu postępowania aprobacyjnego, którego wnioskodawcą jest producent o nazwie:

FILIGRAN S.A.

z siedzibą:

ul. Lubliniecka 15, 42-284 Herby

Instytut Badawczy Dróg i Mostów

stwierdza pozytywną ocenę techniczną i przydatność wyrobu budowlanego:

Druty i pręty stalowe do zbrojenia betonu

o nazwie handlowej: **Druty i pręty FILIGRAN B500A**

do stosowania w budownictwie - w inżynierii komunikacyjnej, w zakresie stosowania i przeznaczenia oraz przy spełnieniu warunków podanych w niniejszej Aprobacie Technicznej IBDiM.

Instytut Badawczy Dróg i Mostów dla wyżej wymienionego wyrobu budowlanego wskazuje obowiązujący system 1+ oceny zgodności.



DYREKTOR


prof. dr hab. inż. Leszek Rafalski

Data wydania Aprobaty Technicznej: **22 sierpnia 2006 r.**

Data utraty ważności Aprobaty Technicznej: **22 sierpnia 2021 r.**

1 PODSTAWA PRAWNA UDZIELENIA APROBATY TECHNICZNEJ

Aprobata Techniczna została udzielona na podstawie:

1. ustawy z dnia 16 kwietnia 2004 r. o wyrobach budowlanych (Dz. U. Nr 92, poz. 881 ze zm.), zwanej dalej „ustawą”.
2. rozporządzenia Ministra Infrastruktury z dnia 8 listopada 2004 r. w sprawie aprobat technicznych oraz jednostek organizacyjnych upoważnionych do ich wydawania (tekst jednolity: Dz. U. Nr z 2014 r. poz. 1040), zwanego dalej „rozporządzeniem”.

2 NAZWA TECHNICZNA I NAZWA HANDLOWA ORAZ IDENTYFIKACJA TECHNICZNA WYROBU BUDOWLANEGO

2.1 Nazwa techniczna i nazwa handlowa

Na podstawie § 5 ust. 1 rozporządzenia Instytut Badawczy Dróg i Mostów określił następującą nazwę techniczną: **Druty i pręty stalowe do zbrojenia betonu**, i nazwę handlową: **Druty i pręty FILIGRAN B500A** wyrobu budowlanego.

2.2 Określenie i adres wnioskodawcy

Wnioskodawcą jest producent o nazwie i z siedzibą, które zostały określone na stronie 1/10 niniejszej aprobaty.

2.3 Miejsce produkcji wyrobu budowlanego

Wyrób jest produkowany w: **FILIGRAN S.A., ul. Lubliniecka 15, 42-284 Herby**.

2.4 Identyfikacja techniczna wyrobu budowlanego

Druty i pręty FILIGRAN B500A są wytwarzane przez obróbkę plastyczną na zimno (ciągnięcie lub ciągnięcie z wgniataniem) prętów okrągłych gładkich ze stali o składzie chemicznym podanym w tablicy 1. Posiadają okrągły przekrój poprzeczny, na powierzchni bocznej występują trzy rzędy żeber poprzecznych, usytuowanych skośnie do osi podłużnej.

Wyrób dostarczany jest w kręgach lub w wiązkach prętów.

Zakres Aprobaty Technicznej obejmuje druty i pręty gładkie o średnicach od 5,0 mm do 7,0 mm oraz żebrowane o średnicach od 5,0 mm do 14,0 mm.

Tablica 1

Lp.	Rodzaj analizy	Zawartość (%) ¹⁾									Równoważnik węgla C _E ²⁾
		C	Mn	Si	Cr	Ni	S	P	Cu	Mo	
1	2	3	4	5	6	7	8	9	10	11	12
1	Wytopowa	≤ 0,15	≤ 0,70	≤ 0,15	≤ 0,30	≤ 0,30	≤ 0,050	≤ 0,050	≤ 0,35	≤ 0,10	≤ 0,50
2	Wyrobu	≤ 0,17	≤ 0,74	≤ 0,17	≤ 0,35	≤ 0,35	≤ 0,055	≤ 0,055	≤ 0,40	≤ 0,13	≤ 0,52

¹⁾ dopuszcza się przekroczenie zawartości węgla o 0,03 % masy, pod warunkiem zmniejszenia równoważnika węgla o 0,02 %

²⁾ równoważnik węgla według wzoru: $C_E = C + \frac{Mn}{6} + \frac{Cr + V + Mo}{5} + \frac{Cu + Ni}{15}$

3 PRZEZNACZENIE, ZAKRES I WARUNKI STOSOWANIA WYROBU BUDOWLANEGO

3.1 Przeznaczenie

Druty i pręty FILIGRAN B500A są przeznaczone do zbrojenia konstrukcji i elementów żelbetowych, projektowanych według zasad określonych w PN-EN 1992-1-1:2008 dla stali o klasie ciągliwości A (A-III N wg PN-S-10042:1991).

3.2 Zakres stosowania

Na podstawie § 5 ust. 1 rozporządzenia Instytut Badawczy Dróg i Mostów stwierdza przydatność wyrobu budowlanego o nazwie: **Druty i pręty stalowe do zbrojenia betonu**, do stosowania w inżynierii komunikacyjnej zgodnie z jego przeznaczeniem opisanym w punkcie 3.1 w zakresie:

- **drogowych obiektów inżynierskich**, bez ograniczeń, w rozumieniu i zgodnie z warunkami określonymi w rozporządzeniu Ministra Transportu i Gospodarki Morskiej z dnia 30 maja 2000 r. w sprawie warunków technicznych jakim powinny odpowiadać drogowe obiekty inżynierskie i ich usytuowanie (Dz. U. Nr 63 poz. 735 ze zm.),
- **kolejowych obiektów inżynierskich**, bez ograniczeń, w rozumieniu i zgodnie z warunkami określonymi w rozporządzeniu Ministra Transportu i Gospodarki Morskiej z dnia 10 września 1998 r. w sprawie warunków technicznych, jakim powinny odpowiadać budowle kolejowe i ich usytuowanie (Dz. U. Nr 151, poz. 987).

3.3 Warunki stosowania

Konstrukcje żelbetowe zbrojone drutami i prętami FILIGRAN B500A mogą pracować pod obciążeniami statycznymi i zmiennymi w zakresie temperatur od - 60 °C do + 100 °C oraz dynamicznymi i wielokrotnie zmiennymi.

Przydatność do zgrzewania i spawania jest gwarantowana na podstawie zachowania wymagań dotyczących składu chemicznego. Druty i pręty FILIGRAN B500A powinny być spajane przez zgrzewanie lub spawanie. Wytrzymałość na rozciąganie połączeń zgrzewanych lub spawanych powinna być równa lub większa od wytrzymałości na rozciąganie (R_m) łączzonej stali.

Wyrób budowlany należy stosować zgodnie z przeznaczeniem, zakresem i warunkami, które podano w aprobacie technicznej oraz w przepisach techniczno-budowlanych właściwych dla

poszczególnych rodzajów budowli w inżynierii komunikacyjnej. Przed zastosowaniem wyrobu budowlanego w sposób niezgodny z przepisami techniczno-budowlanymi należy uzyskać zgodę na odstępstwo od tych przepisów w trybie określonym w art. 9 ustawy z dnia 7 lipca 1994 r. Prawo budowlane (t. j. Dz. U. z 2006 r. Nr 156, poz. 1118 ze zm.).

4 WŁAŚCIWOŚCI UŻYTKOWE I TECHNICZNE WYROBU BUDOWLANEGO

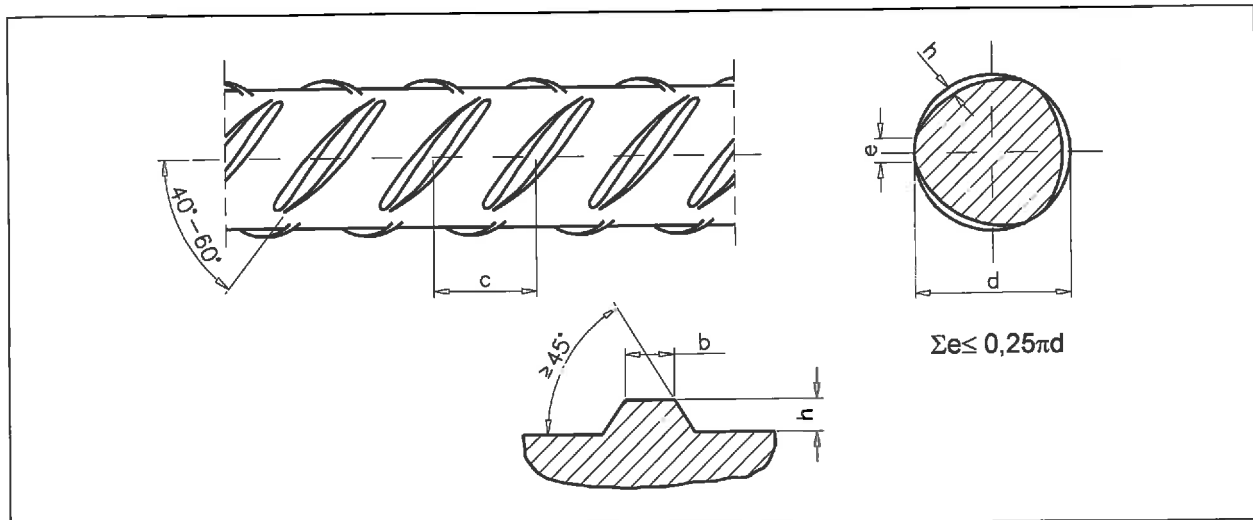
Właściwości użytkowe i techniczne wyrobu budowlanego zestawiono w tablicy 2.

Tablica 2

Lp.	Właściwości	Jednostki	Wymagania	Metody badań
1	2	3	4	5
1	Kształt, wymiary i masa	-	wg tablicy 3	PN-EN ISO 15630-1 PN-EN 10080
2	Granica plastyczności $R_{p0,2}$	N/mm ²	≥ 500	PN-EN ISO 6892-1 PN-EN 10080
4	Stosunek $R_m/R_{p0,2}$ $5,0 \text{ mm} \leq d < 6,0 \text{ mm}$ $6,0 \text{ mm} \leq d \leq 14,0 \text{ mm}$		$\geq 1,03$ $\geq 1,05$	
5	Wydłużenie całkowite przy maksymalnej sile A_{gt} $5,0 \text{ mm} \leq d < 6,0 \text{ mm}$ $6,0 \text{ mm} \leq d \leq 14,0 \text{ mm}$	%	$\geq 2,0$ $\geq 2,5$	
6	Wytrzymałość zmęczeniowa badana przy następujących parametrach: - napężenie maksymalne $\sigma_{max} = 0,6 R_{p0,2}$ - zakres zmiany naprężeń $2\sigma_a = 160 \text{ MPa}$	cykle	$\geq 2 \times 10^6$	PN-EN ISO 15630-1
7	Odginanie próbek „starzonych” o kąt 20° po zginaniu o kąt 90° na trzpieniu o średnicy 5d	-	brak pęknięć	

- $R_{p0,2}$ i R_m należy określać w stosunku do nominalnych powierzchni przekroju.

Tablica 3



Lp.	Średnica nom. d (mm)	Powierzchnia przekroju A_n (mm ²)	Masa (kg/m)	Wymiary żeber skośnych				Współczynnik uźebrowania f_R
				Wysokość żeber		Osiowy rozstaw żeber c (mm)	Szerokość zębra b (mm)	
				w środku długości h (mm)	w $\frac{1}{4}$ i $\frac{3}{4}$ długości $h_{1/4}$ i $h_{3/4}$ (mm)			
1	2	3	4	5	6	7	8	9
1	5,0	19,6	0,154	≥ 0,32	≥ 0,26	4,0	0,50±1,00	≥ 0,039
2	5,5	23,8	0,187	≥ 0,40	≥ 0,32	5,0	0,55±1,10	
3	6,0	28,3	0,222	≥ 0,40	≥ 0,32	5,0	0,60±1,20	
4	6,5	33,2	0,260	≥ 0,46	≥ 0,37	5,0	0,65±1,30	≥ 0,045
5	7,0	38,5	0,302	≥ 0,46	≥ 0,37	5,0	0,70±1,40	
6	7,5	44,2	0,347	≥ 0,55	≥ 0,44	6,0	0,75±1,50	
7	8,0	50,3	0,395	≥ 0,55	≥ 0,44	6,0	0,80±1,60	
8	8,5	56,7	0,445	≥ 0,55	≥ 0,44	6,0	0,85±1,70	≥ 0,052
9	9,0	63,6	0,499	≥ 0,75	≥ 0,60	7,0	0,90±1,80	
10	9,5	70,9	0,556	≥ 0,75	≥ 0,60	7,0	0,95±1,90	
11	10,0	78,5	0,617	≥ 0,75	≥ 0,60	7,0	1,00±2,00	
12	10,5	86,6	0,680	≥ 0,75	≥ 0,60	7,0	1,05±2,10	≥ 0,056
13	11,0	95,0	0,746	≥ 0,97	≥ 0,77	8,4	1,10±2,20	
14	11,5	103,9	0,815	≥ 0,97	≥ 0,77	8,4	1,15±2,30	
15	12,0	113,1	0,888	≥ 0,97	≥ 0,77	8,4	1,20±2,40	
16	14,0	154,0	1,208	≥ 0,97	≥ 0,77	8,4	1,40±2,80	

- dopuszczalna odchyłka masy wynosi $\pm 6\%$ dla $d \leq 8$ mm i $\pm 4,5\%$ dla $d > 8$ mm

- tolerancja rozstawu żeber (c) wynosi $\pm 15\%$

- podane wymiary uźebrowania są zalecane, natomiast w przypadku stwierdzenia odstępstw od tych wymiarów, decydującym parametrem jest współczynnik uźebrowania f_R .

5 OCENA ZGODNOŚCI WYROBU BUDOWLANEGO

5.1 Obowiązujący system oceny zgodności

Na podstawie § 5 rozporządzenia Instytut Badawczy Dróg i Mostów wskazuje dla wyżej wymienionego wyrobu budowlanego obowiązujący **system 1+ oceny zgodności**.

W **systemie 1+ oceny zgodności** producent może wystawić krajową deklarację zgodności z aprobatą techniczną po certyfikacji zgodności wyrobu przez akredytowaną jednostkę certyfikującą na podstawie:

- a) zadania producenta:
 - zakładowej kontroli produkcji,
 - uzupełniających badań próbek pobranych w zakładzie produkcyjnym, prowadzonych przez producenta zgodnie z ustalonym planem badania,
- b) zadania akredytowanej jednostki:
 - wstępnego badania typu,
 - wstępnej inspekcji zakładu produkcyjnego i zakładowej kontroli produkcji,
 - ciągłego nadzoru, oceny i akceptacji zakładowej kontroli produkcji,
 - badań sondażowych próbek pobranych w zakładzie produkcyjnym, na rynku lub na placu budowy.

5.2 Wstępne badanie typu

Wstępne badanie typu dokonywane przed wprowadzeniem wyrobu budowlanego do obrotu potwierdza wymagane właściwości użytkowe i techniczne.

Wstępne badanie typu obejmuje:

- a) masę na jednostkę długości, które dotyczy wymagania podstawowego: bezpieczeństwa konstrukcji, wg tablicy 2, lp.1 (tab. 3, kol. 4),
- b) współczynnik uźebrowania, które dotyczy wymagania podstawowego: bezpieczeństwa konstrukcji, wg tablicy 2, lp.1 (tab. 3, kol. 9),
- c) granicę plastyczności $R_{p0,2}$, które dotyczy wymagania podstawowego: bezpieczeństwa konstrukcji, wg tablicy 2, lp. 2,
- d) stosunek wytrzymałości i granicy plastyczności $R_m/R_{p0,2}$, które dotyczy wymagania podstawowego: bezpieczeństwa konstrukcji, wg tablicy 2, lp. 3,
- e) wydłużenie całkowite przy maksymalnej sile A_{gt} , które dotyczy wymagania podstawowego: bezpieczeństwa konstrukcji, wg tablicy 2, lp. 4,
- f) odginanie o kąt 20° po zginaniu o kąt α , które dotyczy wymagania podstawowego: bezpieczeństwa konstrukcji, wg tablicy 2, lp. 5,
- g) wytrzymałość zmęczeniową, które dotyczy wymagania podstawowego: bezpieczeństwa konstrukcji, wg tablicy 2, lp. 6.

Wstępne badanie typu należy wykonać ponownie w sytuacji, gdy można poddać w wątpliwość wyniki uprzednio wykonanych badań, w szczególności gdy dokonano: zmian konstrukcyjnych wyrobów, zmiany surowców lub elementów składowych, istotnych zmian w technologii produkcji

lub zmiany warunków wytwarzania (np.: wymiana linii technologicznej, przeniesienie zakładu produkcyjnego, itp.).

5.3 Zakładowa kontrola produkcji

Wyrób budowlany, objęty niniejszą Aprobata Techniczną, powinien być produkowany zgodnie z systemem zakładowej kontroli produkcji.

Producent powinien ustanowić, udokumentować, wdrożyć i utrzymywać system zakładowej kontroli produkcji w celu zapewnienia, że wyrób wprowadzany do obrotu jest zgodny z wymaganiami niniejszej Aprobaty Technicznej i deklarowanymi wartościami. System zakładowej kontroli produkcji powinien obejmować:

- a) procedury, instrukcje oraz specyfikacje techniczne i normy,
- b) opis techniczny wyrobu,
- c) regularne kontrole i badania surowców i materiałów,
- d) regularne kontrole i badania gotowego wyrobu,
- e) ocenę jakości gotowego wyrobu na podstawie wyników kontroli i badań.

Regularna kontrola i badania surowców i materiałów oraz gotowego wyrobu powinny być dokumentowane poprzez zapisy w dokumentacji zakładowej kontroli produkcji. Producent powinien prowadzić wykaz tej dokumentacji w tym stosowanych formularzy i prowadzonych zapisów. Dokumentacja zakładowej kontroli produkcji powinna być aktualizowana w przypadku wystąpienia zmian w wyrobie, procesie produkcji lub w systemie zakładowej kontroli produkcji.

W procedurach lub w instrukcjach powinien zostać udokumentowany sposób:

- a) nadzoru nad dokumentami i zapisami
- b) kontroli i potwierdzania zgodności surowców i materiałów z ustalonymi wymaganiami,
- c) nadzoru nad procesem produkcyjnym oraz prowadzenia kontroli i badań w trakcie wytwarzania i gotowego wyrobu,
- d) nadzoru nad urządzeniami i maszynami produkcyjnymi,
- e) nadzoru nad wyposażeniem do kontroli i badań wyrobu z zachowaniem spójności pomiarowej,
- f) prowadzenia oceny zgodności wyrobu z wymaganiami niniejszej Aprobaty Technicznej,
- g) postępowania z wyrobem niezgodnym,
- h) postępowania ze zgłoszonymi reklamacjami dotyczącymi jakości gotowego wyrobu lub surowców i materiałów,
- i) prowadzenia działań korygujących i zapobiegawczych
- j) przeprowadzania audytów wewnętrznych i przeglądów zarządzania,
- k) szkolenia personelu.

System zarządzania jakością stosowany wg wymagań PN-EN ISO 9001 może być uznany za system zakładowej kontroli produkcji, jeżeli są również spełnione wymagania niniejszej Aprobaty Technicznej.

5.4 Badania gotowych wyrobów

5.4.1 Program badań

Program badań gotowych wyrobów obejmuje:

- a) badania bieżące,
- b) badania sondażowe próbek pobranych w zakładzie produkcyjnym, na rynku lub na placu budowy jako zadanie akredytowanej jednostki.

5.4.2 Badania bieżące

Badania bieżące gotowych wyrobów obejmują:

- a) masę na jednostkę długości, tab. 2, lp.1 (tab. 3, kol. 4),
- b) współczynnik uźebrowania, tab. 2, lp.1 (tab. 3, kol. 9),
- c) granicę plastyczności $R_{p0,2}$, tabl. 2, lp. 2,
- d) stosunek wytrzymałości i granicy plastyczności $R_m/R_{p0,2}$, tabl. 2 lp. 3,
- e) wydłużenie całkowite przy maksymalnej sile A_{gt} , tabl. 2, lp. 4,
- f) odginanie o kąt 20° po zginaniu o kąt 90° , tabl. 2, lp. 6

5.4.3 Badania sondażowe próbek

Badania sondażowe próbek obejmują:

- a) masę na jednostkę długości, tab. 2, lp.1 (tab. 3, kol. 4),
- b) współczynnik uźebrowania, tab. 2, lp.1 (tab. 3, kol. 9),
- c) granicę plastyczności $R_{p0,2}$, tabl. 2, lp. 2,
- d) stosunek wytrzymałości i granicy plastyczności $R_m/R_{p0,2}$, tabl. 2 lp. 3,
- e) wydłużenie całkowite przy maksymalnej sile A_{gt} , tabl. 2, lp. 4,
- f) wytrzymałość zmęczeniową, tabl. 2, lp. 5,
- g) odginanie o kąt 20° po zginaniu o kąt $\alpha = 90^\circ$, tabl. 2, lp. 6

5.5 Pobieranie próbek do badań

- a) Próbki do badań bieżących należy pobierać zgodnie z PN-EN 10080,
- b) Próbki do badań sondażowych próbek należy pobierać zgodnie z PN-EN 10080.

5.6 Częstotliwość badań

- a) Badania bieżące powinny być wykonywane dla każdej partii wyrobu zgodnie z planem badań ustalonym w dokumentacji zakładowej kontroli produkcji, lecz nie rzadziej niż zostało to określone to w PN-EN 10080,
- b) Badania sondażowe próbek powinny być wykonywane zgodnie z planem badań ustalonym w dokumentacji zakładowej kontroli produkcji, jednak nie rzadziej niż zostało to określone to w PN-EN 10080.

5.7 Ocena wyników badań

Wyrób należy uznać za zgodny z wymaganiami niniejszej Aprobaty Technicznej IBDiM, jeżeli wyniki wszystkich badań są pozytywne.

6 KLASYFIKACJA WYNIKAJĄCA Z ODREBNYCH PRZEPISÓW I POLSKICH NORM

6.1 Polska Klasyfikacja Wyrobów i Usług (PKWiU): **24.34.11.0**

6.2 Scalona Nomenklatura Towarowa Handlu Zagranicznego (CN): **7217 10 31, 7217 10 39.**

7 WYTTCZNE DOTYCZĄCE PAKOWANIA, TRANSPORTU I SKŁADOWANIA ORAZ SZCZEGÓŁOWY SPOSÓB ZNAKOWANIA WYROBU BUDOWLANEGO

7.1 Wytyczne dotyczące pakowania, transportu i składowania

Druty i pręty FILIGRAN B500A powinny być dostarczane w wiązkach lub kręgach zabezpieczonych drutem lub taśmą stalową i przechowywane w warunkach nie sprzyjających korozji. Standardowe długości prętów wynoszą 12 m, a maksymalna masa kręgu wynosi 3000 kg. Inne długości prętów i masy kręgów do uzgodnienia pomiędzy wytwórcą i odbiorcą przy zamówieniu

Transport drutów i prętów FILIGRAN B500A może się odbywać dowolnymi środkami transportu, z odpowiednim zabezpieczeniem ładunku.

7.2 Szczegółowy sposób znakowania wyrobu budowlanego

Wyrób należy oznakować znakiem budowlanym zgodnie z rozporządzeniem Ministra Infrastruktury z dnia 11 sierpnia 2004 r. w sprawie sposobów deklarowania zgodności wyrobów budowlanych oraz sposobu znakowania ich znakiem budowlanym (Dz. U. Nr 198, poz. 2041 ze zm.). Do wyrobu budowlanego oznakowanego znakiem budowlanym producent jest obowiązany dołączyć informację zawierającą:

- a) określenie, siedzibę i adres producenta oraz adres zakładu produkującego wyrób budowlany,
- b) identyfikację wyrobu budowlanego zawierającą: nazwę techniczną, nazwę handlową, typ, odmianę, gatunek, według specyfikacji technicznej,
- c) numer i rok wydania niniejszej Aprobaty Technicznej IBDiM, z którą potwierdzono zgodność wyrobu budowlanego,
- d) numer i datę wystawienia krajowej deklaracji zgodności.

8 WYKAZ DOKUMENTÓW WYKORZYSTANYCH W POSTĘPOWANIU APROBACYJNYM, W TYM WYKAZ RAPORTÓW Z BADAŃ WYROBU BUDOWLANEGO

8.1 W postępowaniu aprobacyjnym wykorzystano Polskie Normy i inne:

- a) PN-EN 1992-1-1:2008 Eurokod 2. Projektowanie konstrukcji z betonu. Część 1-1: Reguły ogólne i reguły dla budynków
- b) PN-EN ISO 6892-1:2010 Metale. Próba rozciągania. Część 1: Metoda badania w temperaturze pokojowej
- c) PN-EN 10080:2007 Stal do zbrojenia betonu. Spawalna stal zbrojeniowa. Postanowienia ogólne
- d) PN-EN ISO 15630-1:2011 Stal do zbrojenia i sprężania betonu. Metody badań. Część 1: Pręty, walcówka i drut do zbrojenia betonu
- e) PN-EN ISO 9001:2015-10 Systemy zarządzania jakością. Wymagania
- f) PN-S-10042:1991 Obiekty mostowe. Konstrukcje betonowe, żelbetowe i sprężone. Projektowanie

8.2 W postępowaniu aprobacyjnym wykorzystano raporty z badań wyrobu budowlanego

- a) Sprawozdania z badań bieżących Producenta.

9 POUCZENIE

- 9.1 Aprobata techniczna nie jest dokumentem upoważniającym do oznakowania wyrobu budowlanego przed wprowadzeniem do obrotu.
- 9.2 Niniejsza Aprobata Techniczna IBDiM może być uchylona z inicjatywy własnej jednostki aprobującej lub na wniosek Głównego Inspektora Nadzoru Budowlanego, po przeprowadzeniu postępowania wyjaśniającego z udziałem wnioskodawcy.
- 9.3 Niniejsza Aprobata Techniczna IBDiM nie narusza uprawnień wynikających z ustawy z dnia 30 czerwca 2000 r. Prawo własności przemysłowej (Dz. U. z 2003 r. Nr 119, poz. 1117, ze zm.).
- 9.4 Od niniejszej Aprobaty Technicznej IBDiM nie służy odwołanie.

Otrzymują:

1. Wnioskodawca o nazwie: **FILIGRAN S.A., ul. Lubliniecka 15, 42-284 Herby** - 2 egz.
2. a/a **Instytutu Badawczego Dróg i Mostów, Jednostka Oceny Technicznej** z siedzibą: **ul. Instytutowa 1, 03-302 Warszawa** tel. (22) 614 56 59, 39 00 414, fax (22) 675 41 27 - 1 egz.